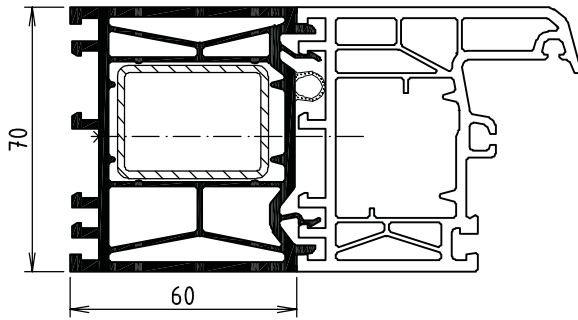
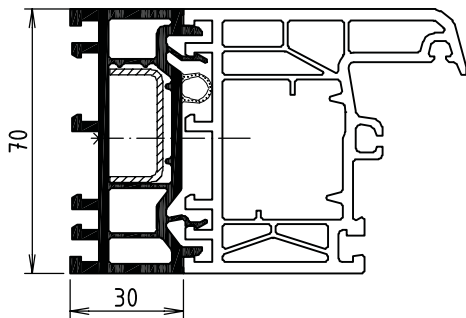


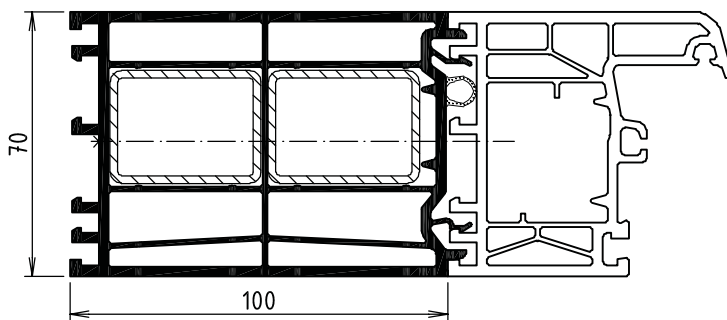
Blendrahmenverbreiterungen



54 01 30
97 66 08



54 03 30
91 23 08



54 04 30
97 66 08

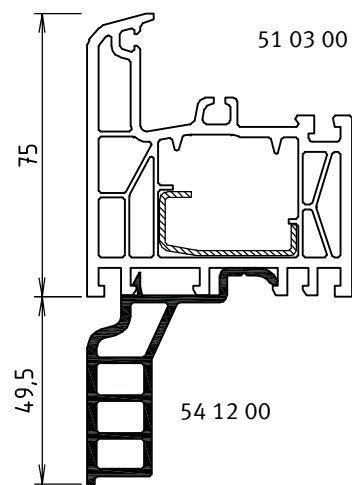
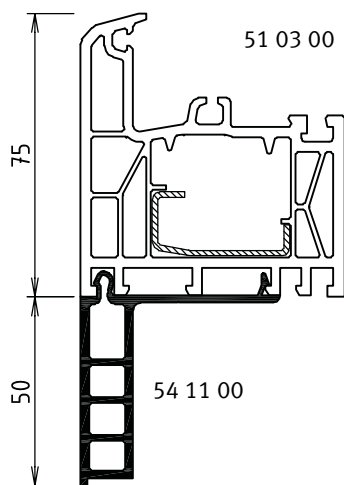
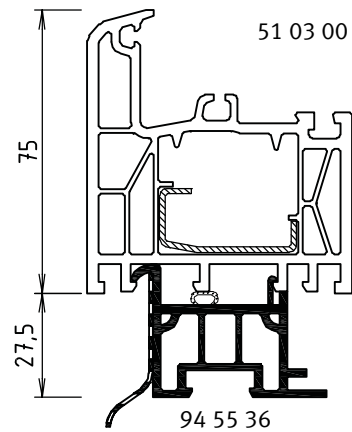
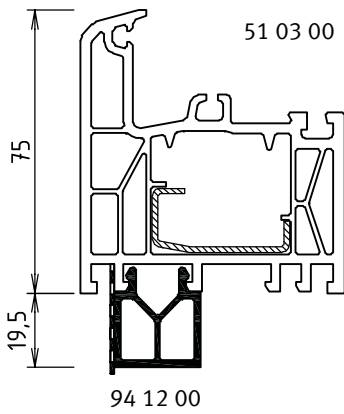
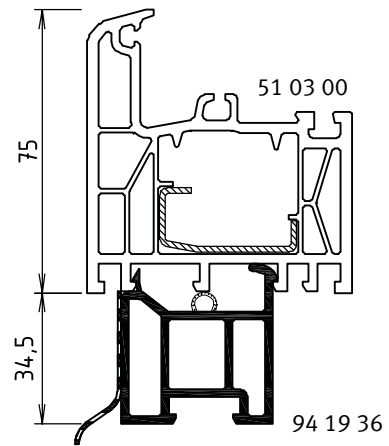
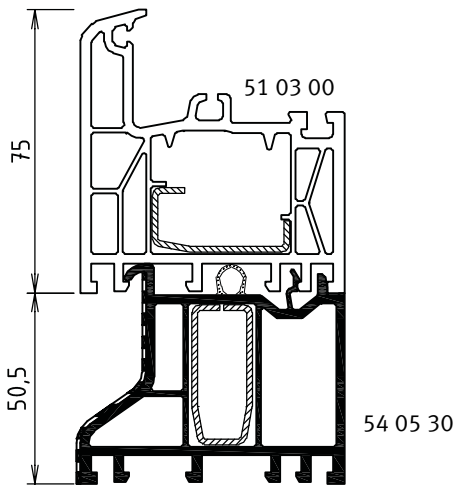


Nutzen Sie für die perfekte Planung die Daten auf der beiliegenden Ausschreibungs-CD.

(Maßstab 1:2)

Stand 09.05 · Technische Änderungen vorbehalten.

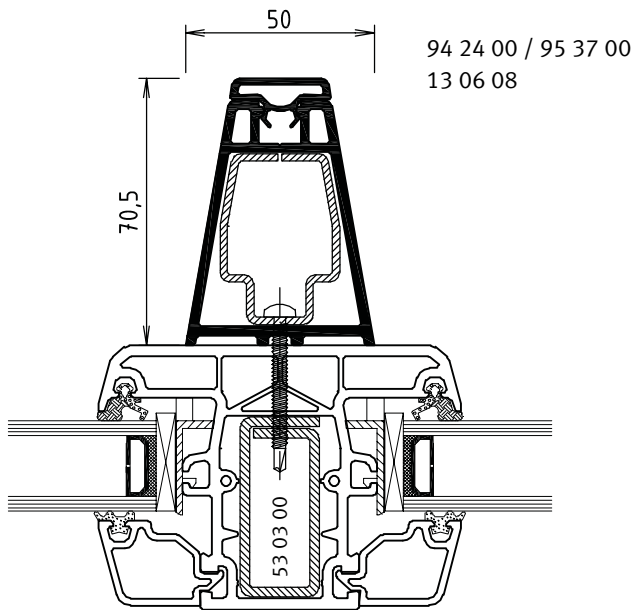
Sohlbankprofile



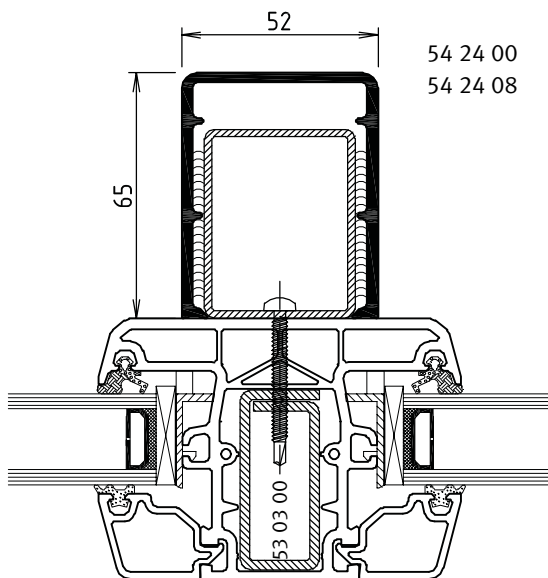
Nutzen Sie für die perfekte Planung die Daten auf der beiliegenden Ausschreibungs-CD.

(Maßstab 1:2)
Stand 09.05 · Technische Änderungen vorbehalten.

Statik-Pfosten mit Lisene



Profil	Stahl	I_z (cm ⁴)
53 03 00	53 03 08	9,3
94 24 00	13 06 08	6,3
Statischer Wert 15,6		



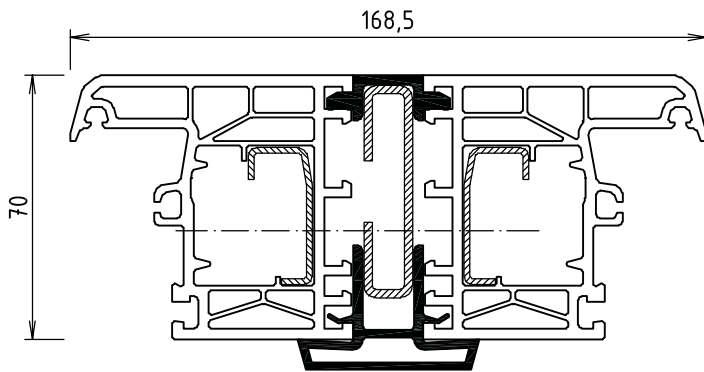
Profil	Stahl	I_z (cm ⁴)
53 03 00	53 03 08	9,3
54 24 00	54 24 08	8,5
Statischer Wert 17,8		



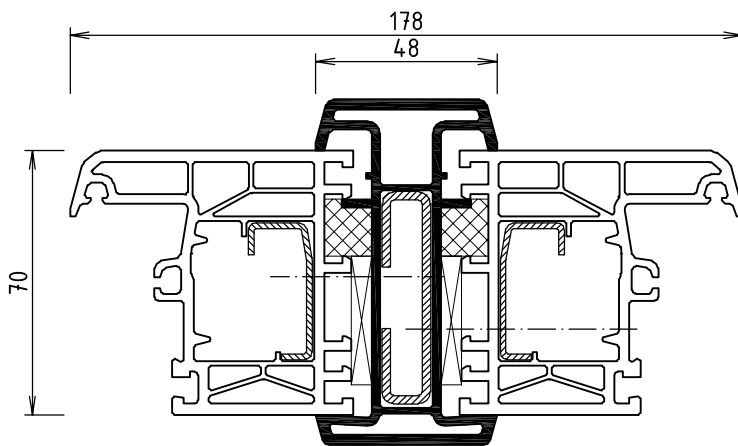
Nutzen Sie für die perfekte Planung die Daten auf der beiliegenden Ausschreibungs-CD.

(Maßstab 1:2)
Stand 09.05 · Technische Änderungen vorbehalten.

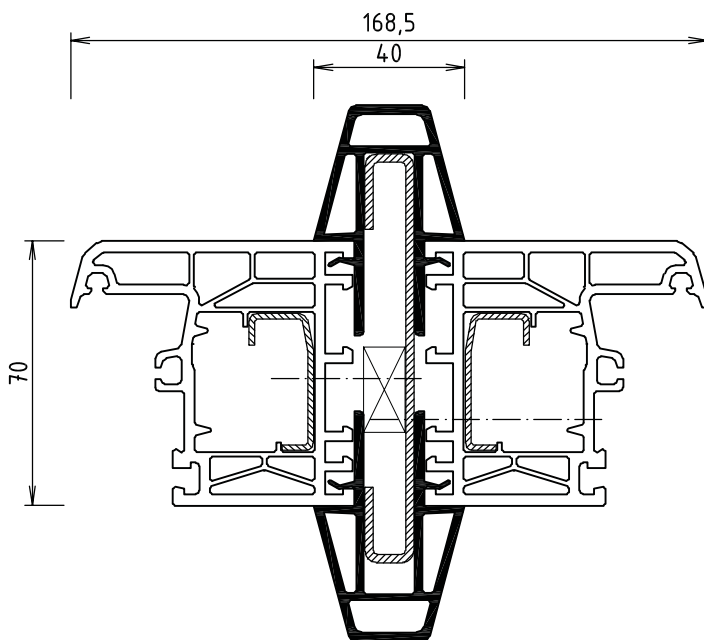
Fensterelement-Kopplungen



Profil	Stahl	I _z (cm ⁴)
51 03 00	52 06 08	1,6
51 03 00	52 06 08	1,6
94 39 40	94 01 08	8,7
94 03 00		
Statischer Wert 11,9		



Profil	Stahl	I _z (cm ⁴)
51 03 00	52 06 08	1,6
51 03 00	52 06 08	1,6
54 08 00	94 01 08	8,7
Statischer Wert 11,9		



Profil	Stahl	I _z (cm ⁴)
51 03 00	52 06 08	1,6
51 03 00	52 06 08	1,6
94 40 40	94 02 08	49,5
Statischer Wert 52,7		

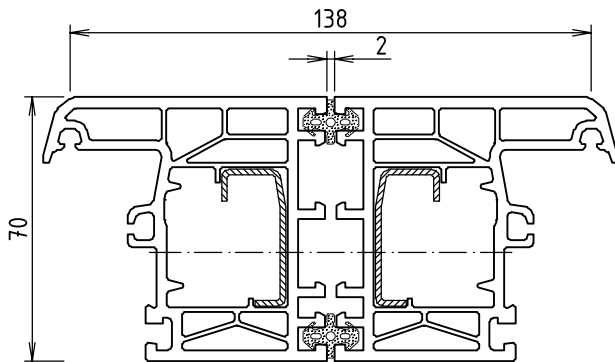


Nutzen Sie für die perfekte Planung die Daten auf der beiliegenden Ausschreibungs-CD.

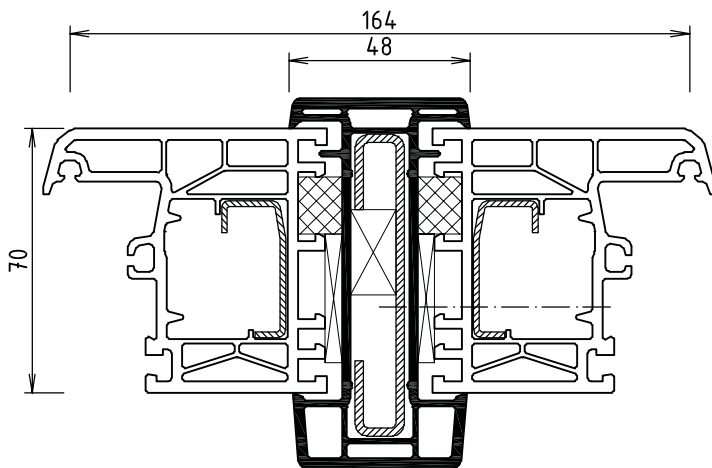
(Maßstab 1:2)

Stand 09.05 · Technische Änderungen vorbehalten.

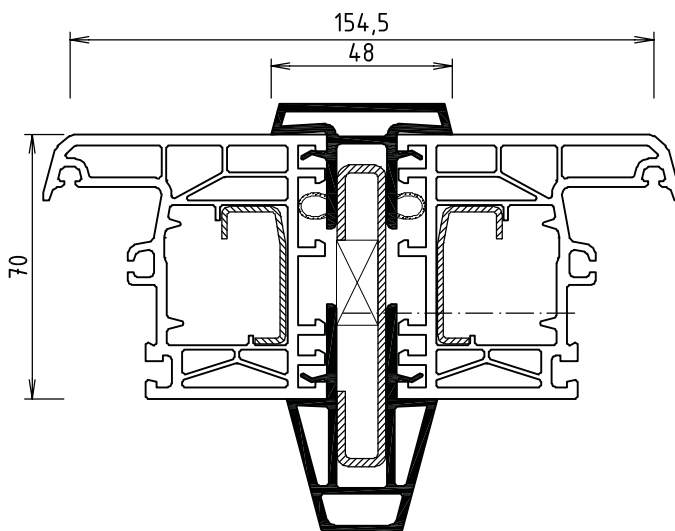
Fensterelement-Kopplungen



Profil	Stahl	I _z (cm ⁴)
51 03 00	52 06 08	1,6
51 03 00	52 06 08	1,6
Statischer Wert 3,2		



Profil	Stahl	I _z (cm ⁴)
51 03 00	52 06 08	1,6
51 03 00	52 06 08	1,6
54 21 40	94 03 08	22,4
Statischer Wert 25,6		



Profil	Stahl	I _z (cm ⁴)
51 03 00	52 06 08	1,6
51 03 00	52 06 08	1,6
94 39 40	94 03 08	22,4
94 40 40		
Statischer Wert 25,6		

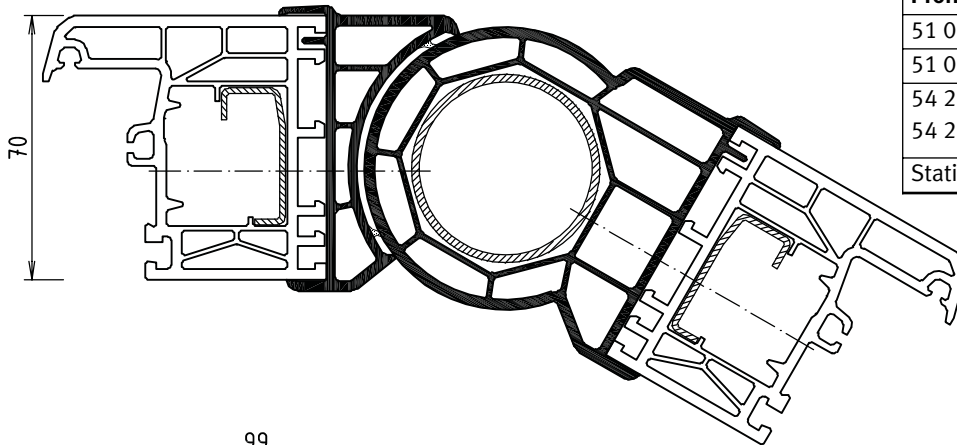


Nutzen Sie für die perfekte Planung die Daten auf der beiliegenden Ausschreibungs-CD.

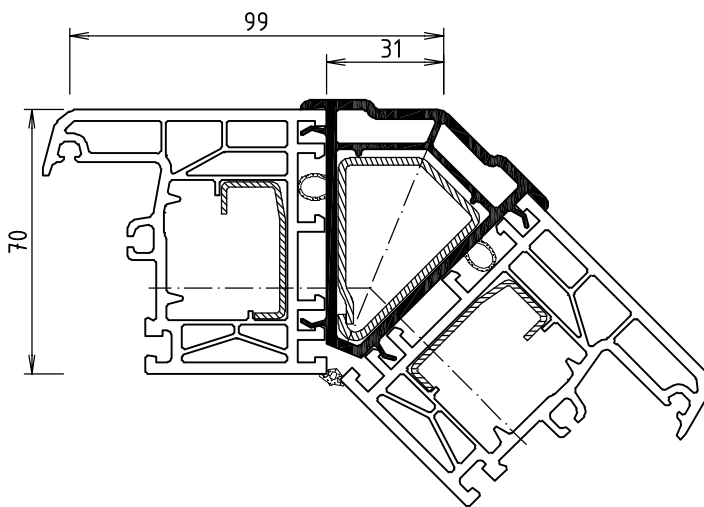
(Maßstab 1:2)

Stand 09.05 · Technische Änderungen vorbehalten.

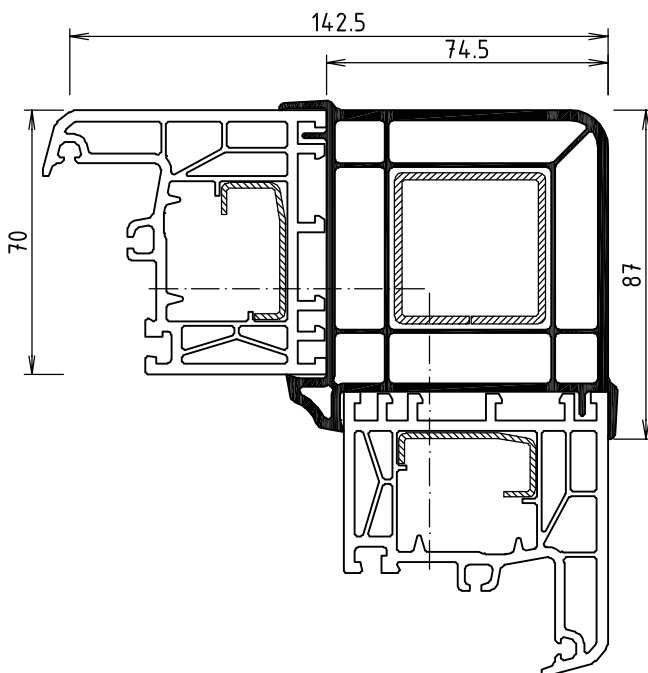
Fensterelement-Kopplungen



Profil	Stahl	I _z (cm ⁴)
51 03 00	52 06 08	1,6
51 03 00	52 06 08	1,6
54 22 00	54 22 08	8,7
54 23 40		
Statischer Wert 11,9		



Profil	Stahl	I _z (cm ⁴)
51 03 00	52 06 08	1,6
51 03 00	52 06 08	1,6
94 36 40	94 36 08	7,1
Statischer Wert 10,3		



Profil	Stahl	I _z (cm ⁴)
51 03 00	52 06 08	1,6
51 03 00	52 06 08	1,6
54 20 00	91 07 08	5,2
Statischer Wert 8,4		



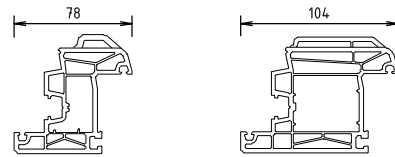
Nutzen Sie für die perfekte Planung die Daten auf der beiliegenden Ausschreibungs-CD.

(Maßstab 1:2)

Stand 09.05 · Technische Änderungen vorbehalten.

Maximalgrößen PVC-weiß von einteiligen Fensterelementen

am Beispiel: Blendrahmen 51 04 00
 Stulp 53 21 00
 Pfosten 53 03 00



Skizze	Bezeichnung	Maximalgröße Blendrahmenaußenmaß Breite x Höhe
	Festteil ohne Flügel	350 x 300 cm
	Festteil im Blr. verglast	78 mm / 350 x 300 cm 104 mm / 350 x 300 cm
	Kippfenster einflügelig	78 mm / 250 x 80 cm 104 mm / 250 x 80 cm
	Drehkippfenster einflügelig	78 mm / 160 x 160 cm 104 mm / 170 x 170 cm
	Drehkippfenster einflügelig mit Oberlicht	78 mm / 160 x 240 cm 104 mm / 170 x 250 cm
	Dreh-/Drehkippfenster mit festem Setzpfosten	78 mm / 300 x 160 cm 104 mm / 300 x 170 cm
	Dreh-/Drehkippfenster mit losem Setzpfosten (Stulp)	78 mm / 280 x 160 cm 104 mm / 290 x 170 cm
	Drehkipp-Dreh-Drehkippfenster mit festem Setzpfosten	78 mm / 350 x 160 cm 104 mm / 350 x 170 cm

! Die angegebenen Maximalgrößen beziehen sich auf die o.g. Profilgeometrien. Werden nicht aufgeführte Geometrien oder barrierefreie Fensterelemente geplant, halten Sie bitte Rücksprache mit Ihrem TROCAL-Ansprechpartner.

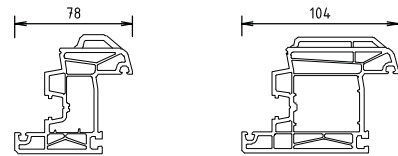


Nutzen Sie für die perfekte Planung die Daten auf der beiliegenden Ausschreibungs-CD.

Stand 09.05 · Technische Änderungen vorbehalten.

Maximalgrößen PVC-weiß von einteiligen Fensterelementen

am Beispiel: Blendrahmen 51 04 00
 Stulp 53 23 00
 Pfosten 53 03 00



Skizze	Bezeichnung	Maximalgröße Blendrahmenaußenmaß Breite x Höhe
<p>78 mm 104 mm max. 156 max. 166</p>	Dreh-/Drehkipfenster mit Oberlicht und festem Setzpfosten	78 mm / 250 x 240 cm 104 mm / 250 x 250 cm
	Dreh-/Drehkipfenster mit Oberlicht und losem Setzpfosten (Stulp)	78 mm / 250 x 240 cm 104 mm / 250 x 250 cm
	Drehkipptür einfügelig	78 mm / 110 x 245 cm 104 mm / 120 x 245 cm
<p>78 / 104 mm max. 241</p>	Drehkipptür einfügelig mit Oberlicht	78 mm / 110 x 315 cm 104 mm / 120 x 315 cm
	Dreh-/Drehkipptür mit festem Setzpfosten	78 mm / 210 x 245 cm 104 mm / 230 x 245 cm
	Dreh-/Drehkipptür mit losem Setzpfosten (Stulp)	78 mm / 210 x 240 cm 104 mm / 230 x 245 cm
<p>78 / 104 mm max. 241</p>	Dreh-/Drehkipptür mit Oberlicht und festem Setzpfosten	78 mm / 210 x 315 cm 104 mm / 230 x 315 cm
	Dreh-/Drehkipptür mit Oberlicht und losem Setzpfosten (Stulp)	78 mm / 210 x 315 cm 104 mm / 230 x 315 cm
	Parallel-Schiebe-Kipptür mit festem Setzpfosten	104 mm / 330 x 245 cm

! Die angegebenen Maximalgrößen beziehen sich auf die o.g. Profilgeometrien. Werden nicht aufgeführte Geometrien oder barrierefreie Fensterelemente geplant, halten Sie bitte Rücksprache mit Ihrem TROCAL-Ansprechpartner.



Nutzen Sie für die perfekte Planung die Daten auf der beiliegenden Ausschreibungs-CD.

Stand 09.05 · Technische Änderungen vorbehalten.